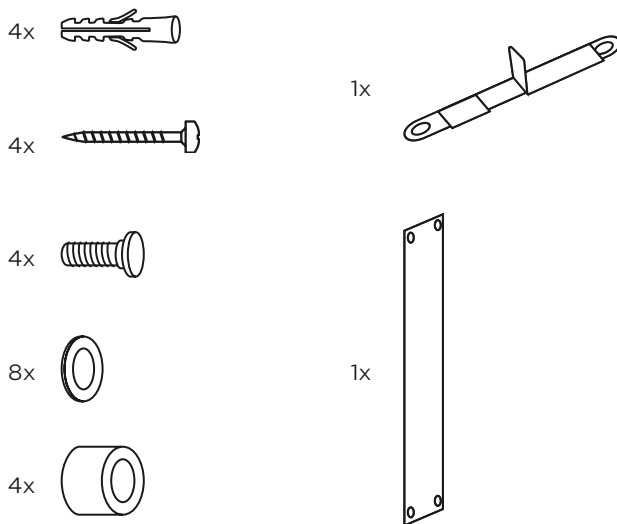



# Montageanleitung Infotafel

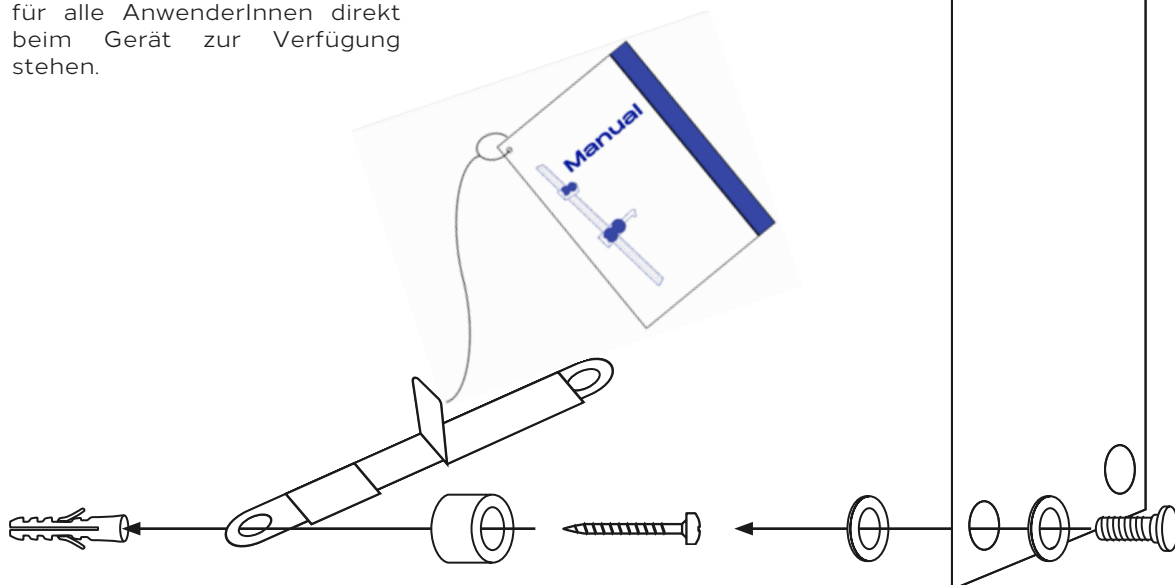
## Mitgelieferter Inhalt:



## Montagehinweis:

 Vor Anwendung  
Bedienungsanleitung und  
Sicherheitshinweise lesen.

Die Bedienungsanleitung MUSS  
für alle AnwenderInnen direkt  
beim Gerät zur Verfügung  
stehen.








# Montageanleitung

**Die Nichteinhaltung der folgenden Hinweise kann zu Personen- oder Sachschäden führen und die Funktion des Gerätes beeinträchtigen.**

Montieren Sie das TensionTerminator vertikal, mit einem Abstand von 50 cm über dem Boden, sodass der Einsatzbereich der Rollen von etwa 55 cm – 195 cm reicht.

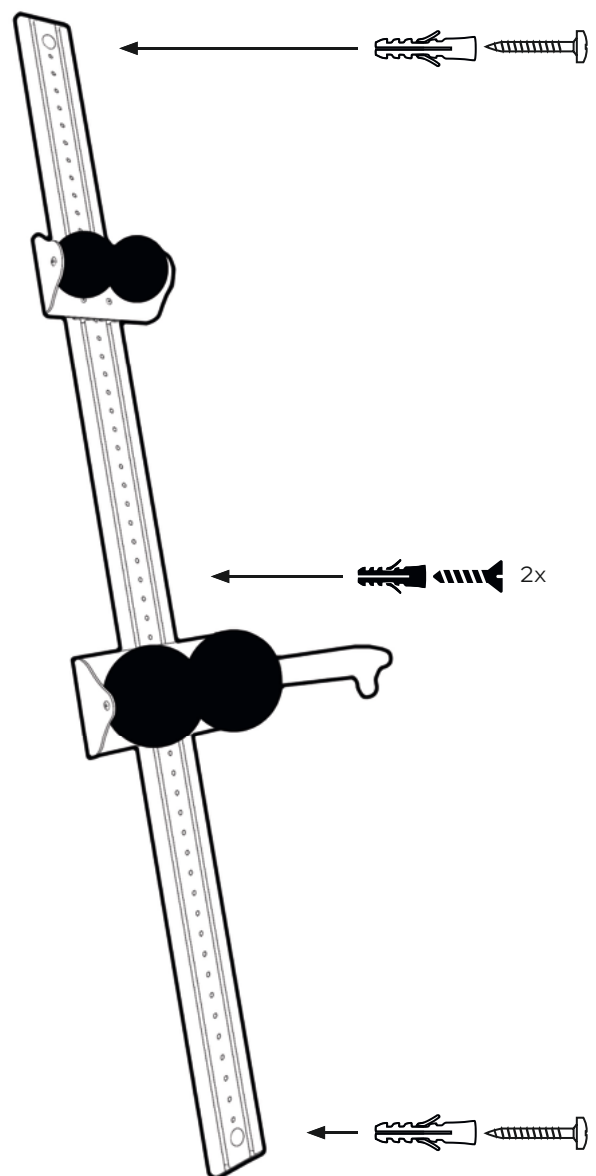
- Montieren Sie das Gerät ausschließlich an stabilen Wänden.
- Es muss sichergestellt werden, dass die verwendeten Maueranker (Dübel etc.) für das Mauerwerk, an dem das Gerät befestigt wird, geeignet sind und fest verankert werden können. (Auszugsfestigkeit pro Anker mind. 20 kg).
- Das Gerät muss komplett an der Wand anliegen, es darf nicht zu einem Durchbiegen der Schiene kommen.
- Das Gerät darf kein Hindernis und keine Gefahr für vorbeigehende Personen darstellen.
- Der Boden unterhalb des Gerätes muss rutschfest sein.
- Falls Sie sich bezüglich der Anforderungen nicht sicher sind, wenden Sie sich an einen Fachmann.

**Mitgelieferter Inhalt:**  2x  2x  
 2x  2x

 Vor Anwendung Bedienungsanleitung und Sicherheitshinweise lesen.

**Empfehlungen zur Standortwahl:**

- Wählen Sie einen Ort, an dem das Gerät gut wahrgenommen wird.
- Wählen Sie einen Ort, der ein gewisses Maß an Rückzugsmöglichkeit bietet. Dies wird erfahrungsgemäß als angenehm empfunden.
- Ideal sind Orte, an denen die Mitarbeiter Zeit haben oder warten müssen, z. B. in der Nähe des Kopierers oder in der Kaffeeküche.



**ErgoPhysson**