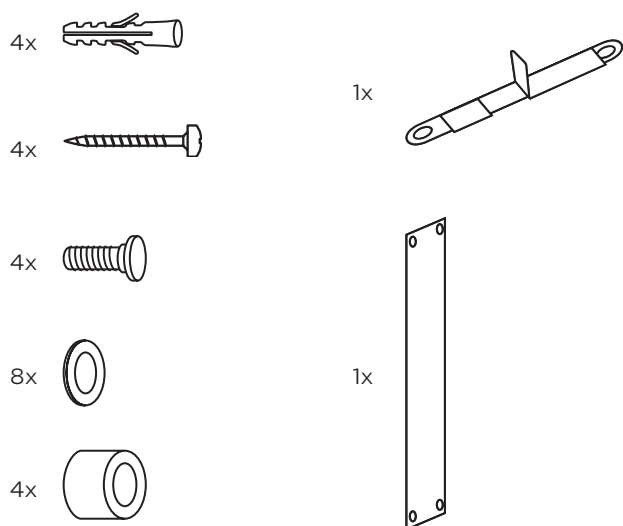


# Istruzioni di montaggio

## Scheda di avvio rapido

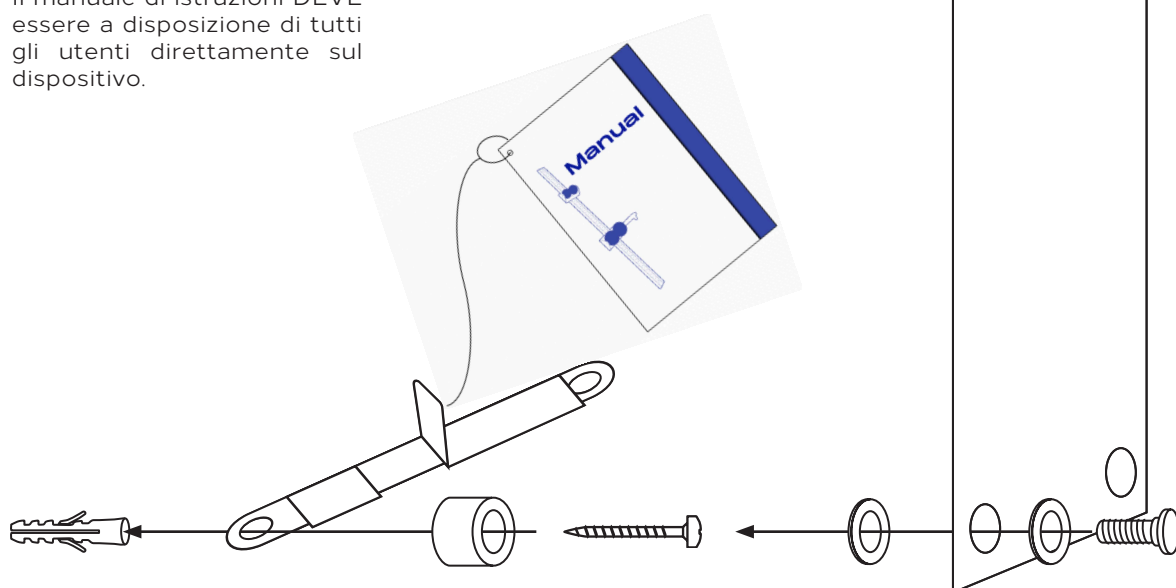
Materiale incluso:



### Consigli per l'installazione:

Leggere attentamente le istruzioni e le avvertenze di sicurezza prima dell'uso.

Il manuale di istruzioni DEVE essere a disposizione di tutti gli utenti direttamente sul dispositivo.



ErgoPhysson